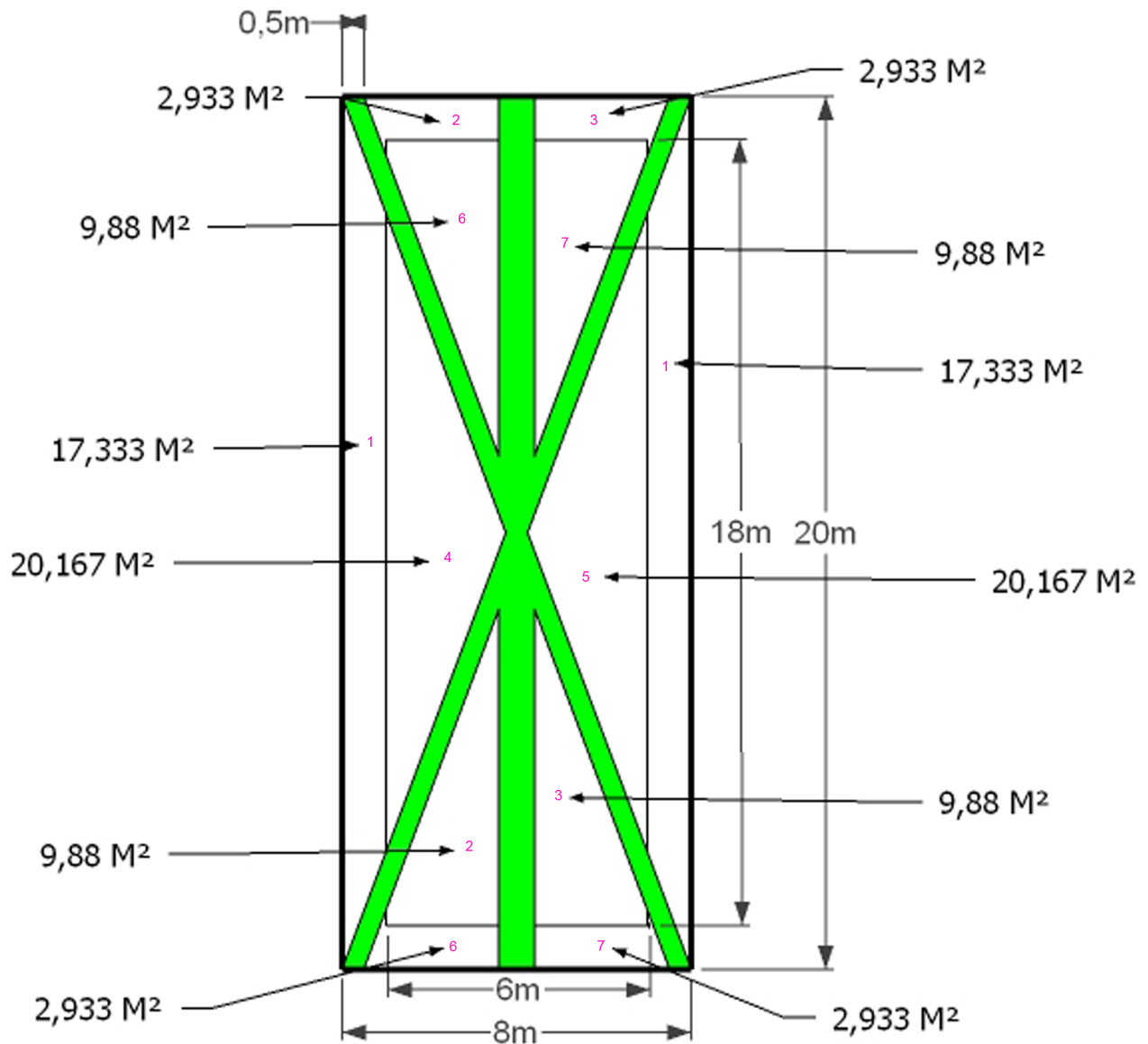


UNE PRAIRIE FLEURIEE POUR LA CITE JARDIN DE STAINS



1 5 SENS :
23 espèces pour projet pédagogique
hteur: 70 à 100cm
floraison: de juin à septembre
7 à 10 g /m²

2 PERENNIS :
27 espèces dont 10 vivaces
hteur: 70 à 80 cm
floraison: fin juin à sept
10g/m²

3 TOM POUCE :
22 espèces
hteur: 50cm
floraison: juin à sept
7 à 10g/m²

4 FIESTA :
30 espèces d'annuelles pour opération bouquet
hteur: 80 à 100cm
floraison: de juin à sept/oct
7g / m²

5 PAPILLONS :
18 espèces pour papillons
hteur: 70-80cm
floraison: juin jusqu'aux 1ères gelées
5g / m²

6 MIELLEE ANNUELLE :
13 espèces d'annuelles pour alimentation des abeilles
hteur: 70-80cm
floraison: avril à début juillet
3g / m²

7 OISEAUX :
17 espèces pour alimentation et
refuge des oiseaux
hteur: 80 cm
floraison: fin juin à oct
3 à 5g / m²